

蒋家沟泥石流表面流速公式试验研究*

周必凡 胡平华 游 勇 程尊兰¹⁾

(中国科学院、水利部成都山地灾害与环境研究所)

提 要 根据蒋家沟泥石流体的物理特征,建立泥石流运动力学方程,用因次分析法导出泥石流流速公式的无因次乘积表达式。通过蒋家沟泥石流流动试验,确定其无因次乘积数,得出蒋家沟泥石流表面流速公式为 $U_c = \gamma_r H_c^{1/2} g^{1/2} / 2.405 \gamma_c I_c^{1/2}$, U_c 为泥石流表面流速, γ_r 为泥石流中土体的损失容重, g 为重力加速度, γ_c 为泥石流体容重, I_c 为河床纵坡。模型试验和原型观测所测得的流速与按试验公式计算的流速对比,其误差分别为 1.0—4.5% 和 1.0—14.5%。由此表明,试验得出的表面流速公式符合实际情况,反映了蒋家沟泥石流运动规律。

关键词 泥石流 表面流速 运动力学 模型试验

泥石流流速是泥石流运动的主要特征参量,也是泥石流研究、防治工程设计和预测预报的基本数据。国内外许多研究者和工程技术专家对泥石流流速进行了研究,建立了多种泥石流流速计算公式,概括起来可以分为两类:一是粘性泥石流流速计算公式^[1-3],二是稀性泥石流流速计算公式^[1,2,4]。建立泥石流流速公式的方法大致有两种:一是按水力学的谢才公式,根据野外实际观测资料,用统计计算方法确定系数,从而得出多种泥石流流速计算公式;二是根据推理或试验资料,或试验资料与野外观测资料相结合,用数学分析方法建立泥石流流速公式。泥石流中固体颗粒体积分量超过 50%,容重超过 1.8 吨/立方米,颗粒粒径分布很宽,从粘粒直至漂砾。这种流体用一般水力学或挟沙水流实验设备是很难开展试验的,且其基本力学性质和流速分布又研究得不够,致使很难建立起有理论依据、经试验和野外观测资料所验证的泥石流流速公式。

1989 年底,由中国科学院批准,成都山地灾害与环境研究所负责建设的泥石流动力学模拟实验室落成,为开展各类泥石流试验研究创造了基本条件。利用该实验室对蒋家沟泥石流表面流速进行了试验研究。根据蒋家沟泥石流体的基本力学特征,建立泥石流运动力学模式,选定泥石流运动特征参量,用因次分析方法导出泥石流流速表达式,通过泥石流流动试验确定无因次乘积数 π 值,从而得出了蒋家沟泥石流表面流速公式。

一、蒋家沟泥石流体基本力学特征

蒋家沟泥石流体的基本力学特征主要有如下几点。

(一)容 重 γ_c

* 中国科学院东川泥石流观测研究站基金资助项目。

1) 参加课题的还有何淑芬、洪勇、王鹰等。

本文改回日期:1991-05-28。

蒋家沟泥石流流体容重一般在 1.8 吨/立方米以上,最高达 2.37 吨/立方米。其中的土体体积含量按式(1)计算,在 0.46 至 0.79 之间。

$$C_v = (\gamma_c - \gamma_w) / (\gamma_s - \gamma_w) \quad (1)$$

式中 C_v 为泥石流流体中土体的体积含量(%); γ_c 为泥石流流体容重(克/立方厘米); γ_w 为水的容重(克/立方厘米); γ_s 为土体的实体容重(克/立方厘米)。

(二)泥石流中土体的损失容重 γ_y

泥石流流体属非牛顿流体,因而土体在泥石流流体中的有效容重 $\neq \gamma_s - \gamma_w, \neq \gamma_s - \gamma_c$, 而是 $\gamma_s - \gamma_y \cdot \gamma_y$ 的物理含义是:

1. 粘粒、粉粒与水混合成较为均匀和稳定的泥浆体,悬浮于泥石流流体中而重量消失。松散土体的这部分损失容重 = $C_v P_c \gamma_s$, P_c 为粘粒和粉粒所占的重量百分比,可由泥石流流体中的土体颗粒大小分配曲线查得。

2. 粘粒、粉粒与水混合成的泥浆体容重

$$\gamma_m = [(1 - C_v)\gamma_w + C_v P_c \gamma_s] / [C_v P_c + (1 - C_v)] \quad (2)$$

式中 γ_m 为泥浆体容重(克/立方厘米);其他符号含义同前。泥浆体可以使较粗的土体颗粒处于悬浮状态。其悬浮的最大颗粒粒径^[5]

$$D_0 = 60 \tau_y / (\gamma_s - \gamma_m) \quad (3)$$

式中 D_0 为悬浮的最大颗粒粒径(毫米); τ_y 为泥浆体的剪切强度(克/平方厘米);其他符号含义同前。 $\leq D_0$ 的土体颗粒,在泥石流流体中处于失重状态。土体的这部分损失容重 = $C_v P_d \gamma_s$, P_d 为粉粒(0.05 毫米)与最大悬浮颗粒间土体颗粒所占的重量百分比,亦可由土体颗粒大小分配曲线查得。

3. $> D_0$ 的土体颗粒承受泥浆浮力,其重量亦相应减轻。土体的这部分损失容重 = $\gamma_m C_v (1 - P_c - P_d)$ 。

由此泥石流中土体的损失容重

$$\gamma_y = [C_v P_c \gamma_s + C_v P_d \gamma_s + \gamma_m C_v (1 - P_c - P_d)] / C_v = P_c \gamma_s + P_d \gamma_s + \gamma_m (1 - P_c - P_d) \quad (4)$$

式中 γ_y 为泥石流中土体的损失容重(克/立方厘米);其他符号含义同前。

现以蒋家沟泥石流样品 81-1 为例,计算其 γ_y 值。

$\gamma_s = 2.74$ 克/立方厘米,

$\gamma_c = 2.27$ 克/立方厘米, C_v

$= 0.73$, 实测泥浆体的剪切强度

$\tau_y = 0.16$ 克/平方厘米。土

体颗粒大小分配曲线如图 1,从图中查得 $P_c = 0.15$,按式(2)计算得 $\gamma_m = 1.50$ 克/立方厘米,按式(3)计算得 $D_0 = 7.9$ 毫米,从图 1 查得 $P_d = 0.24$,按式(4)计算得 $\gamma_y = 1.99$ 克/立方厘米。

(三)泥石流中土体的动摩擦角 φ_m

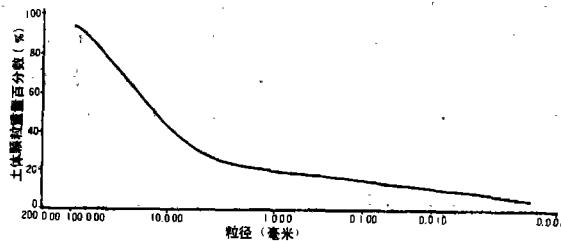


图1 蒋家沟泥石流流体中土体颗粒大小分配曲线(81-1样品)

Fig. 1 Size distribution of soil in debris flow in Jiangjia Ravine

泥石流中土体仍保持固体颗粒的体积(忽略粘粒的膨胀)和形状,通过碰撞和接触,能传递固体颗粒和流体的动量、剪切力和摩擦力。其动摩擦角 φ_m 应小于同类土体在饱和状态下的内摩擦角。前者目前还难以测定,作为近似,可以取二者相等。

(四)泥石流流体剪切强度 τ_y

作为非牛顿流体,泥石流流体存在剪切强度。泥石流流体中的粗大颗粒,在静止状态下会沉积。目前还难以测定泥石流流体的剪切强度,一般只能近似地以泥石流流体中泥浆体的剪切强度代替泥石流流体的剪切强度。

二、蒋家沟泥石流运动力学模式和特征参量函数

根据前述泥石流流体的基本力学特征,蒋家沟泥石流沿坡面运动的力学体系如图2所示。其沟床底面对水平面的倾斜角为 θ ,流深为 H_c (厘米),表面流速为 U_c (厘米/秒)。

沟床底面的剪切动力(克/平方厘米)

$$\tau_a = H_c \gamma_c \sin \theta \quad (5)$$

沟床底面的剪切阻力(克/平方厘米)

$$\tau_c = \tau_y + H_c C_v (\gamma_s - \gamma_y) \cos \theta \tan \varphi_m + f(U_c) \quad (6)$$

式中 等号右边第一项为泥石流流体剪切强度所产生的剪切阻力;第二项为泥石流流体中土体的有效重量与动摩擦系数乘积所产生的剪切阻力 $\tau_s = H_c C_v (\gamma_s - \gamma_y) \cos \theta \tan \varphi_m$;第三项为泥石流流体运动剪切阻力。

蒋家沟内当泥石流处于匀速运动状态时,则 $\tau_a = \tau_c$,得

$$H_c \gamma_c \sin \theta = \tau_y + H_c C_v (\gamma_s - \gamma_y) \cos \theta \tan \varphi_m + f(U_c) \quad (7)$$

根据式(7),选定的蒋家沟泥石流运动特征参量分为以下两部分。

(一)泥石流流体的特征参量

容重 $\gamma_c = \rho_c g$,其中 ρ_c 为泥石流流体的密度; g 为重力加速度。

泥石流中土体的损失容重 $\gamma_y = \rho_y g$,其中 ρ_y 为损失容重的密度。

用式(4)计算 γ_y 时,已包括 γ_s 和 C_v ,故不再作为泥石流流体的特征参量; $\tan \varphi_m$ 在作特征参量的无因次乘积计算时,系数值亦不作为特征参量; τ_y 在泥石流运动阻力中所占的分量很小,亦不作为特征参量考虑。

(二)泥石流运动的特征参量

泥石流流深 H_c ;泥石流表面流速 U_c ;河床纵坡 $\sin \theta$,用 I_c 表示,以 $U_* = (H_c g I_c)^{1/2}$ 代替,其中 U_* 为动力流速,它中包括了重力加速度 g ,故 g 不作为特征参量。

由此得出蒋家沟泥石流运动特征参量函数

$$f(U_c, H_c, \gamma_y, \rho_c, U_*) = 0 \quad (8)$$

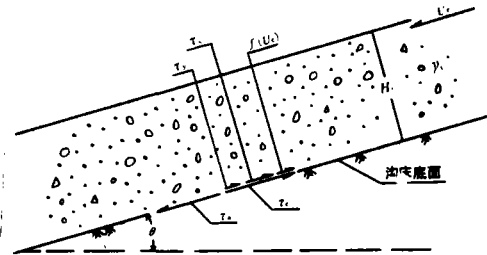


图2 蒋家沟泥石流运动力学体系图
Fig. 2 Mechanic system of moving debris flow
in Jiangjia Ravine

三、蒋家沟泥石流表面流速公式

用矩阵法列出蒋家沟泥石流运动特征参量函数的因次矩阵

$$\begin{array}{l} M \\ L \\ T \end{array} \begin{array}{c} U_c \quad H_c \quad \gamma_y \quad \rho_c \quad U_* \\ \left| \begin{array}{ccccc} 0 & 0 & 1 & 1 & 0 \\ 1 & 1 & -2 & -3 & 1 \\ -1 & 0 & -2 & 0 & -1 \end{array} \right. \end{array} \quad (9)$$

式中 M 行表示质量因次; L 行表示长度因次; T 行表示时间因次。

式(9)的无因次乘积解的矩阵

$$\begin{array}{l} \pi_1 \\ \pi_2 \end{array} \begin{array}{c} U_c \quad H_c \quad \gamma_y \quad \rho_c \quad U_* \\ \left| \begin{array}{ccccc} 1 & 0 & 0 & 0 & -1 \\ 0 & 1 & 1 & -1 & -2 \end{array} \right. \end{array} \quad (10)$$

由式(10)得出蒋家沟泥石流运动特征参量的无因次乘积

$$\pi_1 = U_c U_*^{-1} \quad (11)$$

$$\pi_2 = H_c \gamma_y \rho_c^{-1} U_*^{-2} \quad (12)$$

将 $U_* = (H_c g I_c)^{1/2}$ 代入式(11,12), 将式(12)以式(11)相除, 得出蒋家沟泥石流表面流速

$$U_c = \gamma_y H_c^{1/2} g^{1/2} / \pi \gamma_c I_c^{1/2} \quad (13)$$

式中 π 为无因次乘积数。

在室内进行泥石流流动试验, 根据试验数据决定式(13)的 π 值。

1. 试验装置

如图3所示。泥石流物料由喂料口1加入链斗机2, 提升到平台受料器3, 经分流槽4调节后进入前槽5, 稳流后进入试验槽6, 进行试验观测后经过泥石流池8, 通过节制闸9送入链斗机, 如此循环流动进行泥石流试验。试验槽可用支撑架7上的升降装置变坡, 溅出的泥浆用回收泵10送回泥石流池, 试验结束后废料通过分流口11排至室外。此外还设有泥浆池12, 清水池13, 泥浆泵14, 清水泵15, 管路16, 稳压池17, 减压槽18, 排废管道19, 可以进行泥流和清水试验。

2. 试样配制

以成都地区的土、沙、砾石料加水配制成泥石流流体, 其颗粒大小分配曲线与蒋家沟的泥石流流体样品相似。

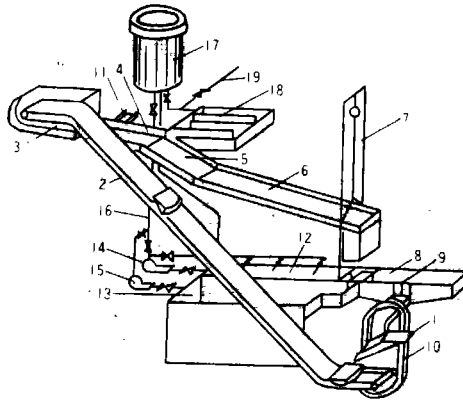


图3 泥石流试验装置图

Fig. 3 Experiment equipment of debris flow

室内试验,流深仅4—12厘米,为了使实际泥石流的运动特征能在室内显示,其试验流深与试验的最大颗粒粒径之比不应小于实际泥石流流深与最大颗粒粒径之比。蒋家沟泥石流流深与平均大颗粒粒径之比大致为10,因此决定试验泥石流中的大颗粒粒径不大于1厘米。

3. 试验方法

以试验槽观测断面录相作泥石流运动过程图像解析,量读表面流速和流深。同时,也用浮标法和水尺法,在观测断面测流速和流深,两种方法相互校核。泥石流容重由配料决定,坡度由试验装置调整。

4. 试验结果

为了决定蒋家沟泥石流表面流速公式中的 π 值,进行了4组7次泥石流流动试验。泥石流容重 $\gamma_c = 2.0$ 吨/立方米, $\gamma_y = 2.3$ 吨/立方米,测试数据每组取各次的平均值,相应的计算 π 值列于表1中。

表1 蒋家沟泥石流流动试验数据

Table 1 Data from test of debris flow in Jiangjia Ravine

试验组号	γ_y (克/厘米 ³)	g (厘米/秒 ²)	测试数据				计算 π 值
			U_c (厘米/秒)	γ_c (克/厘米 ³)	H_c (厘米)	I_c	
1	2.3	980	265.0	2.0	4.75	0.092	0.980
2			235.0		5.75	0.087	1.250
3			187.5		10.00	0.071	2.280
4			220.0		2.50	0.053	2.530

π 值随纵坡减小而增大。根据实际观测资料,蒋家沟观测河段纵坡 I_c 介于0.071与0.052之间,故 π 值取3,4两组试验的平均值,即 $\pi = 2.405$ 。由此得出蒋家沟泥石流表面流速公式

$$U_c = \gamma_y H_c^{1/2} g^{1/2} / 2.405 \gamma_c I_c^{1/2} \quad (14)$$

四、模型试验与实测资料验证

(一)模型试验资料验证

对蒋家沟观测河段泥石流作了定性模型试验(图4)。

河床模型比尺1:100,底坡比尺1:1, $I_c = 0.06$,采用定床模型,流体配制和测试方法与前述泥石流流动试验的相同。

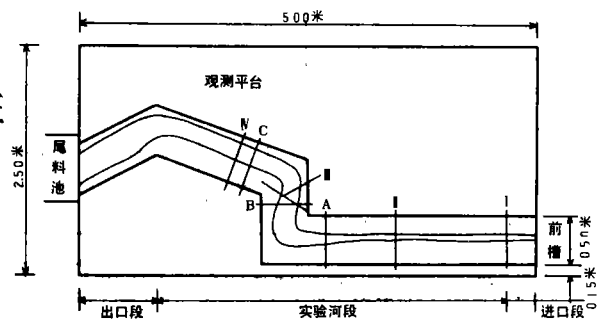


图4 蒋家沟观测河段泥石流定性模型试验

Fig. 4 Plan of model test of debris flow in Jiangjia Ravine

I, II, III, IV为模型控制断面,A,B,C为观测断面

共作了两种泥石流体的定性模型试验,测试数据分别对式(14)进行了验证。

一是以成都地区的土、沙、砾石加水配制成的泥石流体,其 $\gamma_s = 2.73$ 克/立方厘米,

容重 $\gamma_c = 2.00$ 克/立方厘米,最大颗粒粒径小于 10 毫米, $\gamma_s = 2.30$ 克/立方厘米。定性流动试验所测得的数据 $U_c = 117.0$ 厘米/秒, $H_c = 4$ 厘米, $I_c = 0.06$ 。将有关数据代入式(14)得 $U_c = 122.2$ 厘米/秒,与定性流动试验所测得的 $U_c = 117.0$ 厘米/秒相比较,误差为 +4.4%,两者较为接近。

表 2 蒋家沟泥石流实测流速与计算流速对比

Table 2 Surface velocity, observed from field and model of debris flow in Jiangjia Ravine

年-月-日	实 测 流 速				试 验 数 据			
	U_c (米/秒)	H_c (米)	γ_c (吨/米 ³)	I_c	γ_s (吨/米 ³)	g (米/秒 ²)	U_c (米/秒)	误 差 (%)
1986-07-22	7.80	1.84	2.25	0.052	2.3	9.80	7.92	+1.5
	7.40	1.64	2.25	0.052			7.48	+1.0
07-23	8.01	1.54	2.11	0.052			7.74	-3.4
	9.59	2.57	2.11	0.052			10.00	+4.3
07-24	6.90	1.80	2.20	0.056			7.71	+11.7
07-28	11.00	2.97	2.25	0.053			9.96	-9.5
1985-07-25	7.30	1.67	2.25	0.061			6.97	-4.5
	10.00	3.12	2.25	0.061			9.52	-4.8
	9.50	2.90	2.25	0.061			9.18	-3.4
	8.00	2.06	2.25	0.061			7.74	-3.3
	7.60	1.87	2.25	0.061			7.37	-3.0
07-26	7.50	1.54	2.25	0.061			6.69	-10.8
07-27	8.90	2.14	2.20	0.060			8.13	-8.7
07-31	11.50	3.38	2.20	0.060			10.22	-11.1
	7.40	1.74	2.20	0.060			7.33	-1.0
08-02	8.80	2.47	2.15	0.060			8.94	+1.6
	6.40	1.48	2.15	0.060			6.92	-8.1
08-11	5.50	1.11	2.20	0.060			5.86	+6.5
1984-06-14	11.20	3.00	2.23	0.059			9.58	-14.5
	9.43	2.20	2.03	0.063			8.72	-6.6
	8.95	2.50	2.21	0.063			8.54	-4.6
1983-06-02	7.60	1.90	2.08	0.056			8.38	+10.3
08-13	8.00	1.40	2.11	0.050	7.51	-6.1		
08-28	6.10	1.10	2.19	0.067	5.53	-9.3		
	6.20	1.20	2.17	0.067	5.84	-5.8		
1982-07-08	7.30	1.80	2.33	0.063	6.87	-5.9		
	8.00	2.20	2.21	0.063	8.01	0		

二是用蒋家沟 1987 年 7 月 7 日的泥石流大样进行了试验。将粒径 > 5 毫米的颗粒除去,泥石流土体中粒径 < 0.05 毫米的颗粒占 37%,流体容重 $\gamma_c = 1.82$ 吨/立方米, $D_0 = 1$ 毫米,粒径 1--5 毫米的颗粒占 38%, $\gamma_s = 2.00$ 吨/立方米。定性流动试验所测得的 $U_c = 116.0$ 厘米/秒, $H_c = 4$ 厘米, $I_c = 0.06$ 。将有关数据代入式(14)得 $U_c = 116.8$ 厘米/秒,计算值与试验值相当吻合。

(二) 实测资料验证

蒋家沟泥石流实测流速^[6]与式(14)计算流速对比列于表 2。误差在 5% 以内的占

48%,误差5—10%的占33%,误差10—15%的占19%。计算流速与实测流速大体相近。

通过以上模型试验和原型观测资料验证,式(14)式计算流速与蒋家沟泥石流实测流速较为接近,所建立的关系式反映了蒋家沟泥石流运动的基本规律。

综上所述,根据泥石流体的基本力学特征建立泥石流运动力学模式,从中选定泥石流运动特征参量建立特征参量函数,用因次分析方法导出泥石流流速表达式,通过泥石流流动试验决定无因次乘积 π 值,从而得出泥石流流速公式的方法是可行的。

用无因次乘积所表示的流速公式,不仅可用于泥石流计算,也解决了泥石流模型试验的相似律问题,只要原型和模型具有几何相似,并满足 π 值相等,便可满足泥石流的运动和动力相似,其模型试验结果便可用于原型。

参 考 文 献

- [1] 陈光曦等,1983,泥石流防治,中国铁道出版社,第2—49页
- [2] 中国科学院兰州冰川冻土研究所、甘肃省交通科学研究所,1981,泥石流地区公路工程,人民交通出版社,第64—143页
- [3] 刘江、程尊兰,1981,云南盈江浑水沟泥石流流速计算,泥石流论文集(1),科学技术文献出版社重庆分社,第87—89页
- [4] Takahashi Tamotsu, 1980, Debris flow on prismatic open channel. *Journal of the Hydraulics Division, Proceedings of American Society of Civil Engineers*, 106(HY3), 381—396.
- [5] 钱宁、王兆印,1984,泥石流运动机理的初步探讨,地理学报, 39(1), 第33—43页。
- [6] 吴积善等,1990,云南蒋家沟泥石流观测研究,科学出版社,第120—123页。

EMPIRICAL RELATION OF SURFACE VELOCITY OF DEBRIS FLOW IN JIANGJIA RAVINE

Zhou Bifan Hu Pinghua You Yong Cheng Zunlan

(*Institute of Mountain Hazards and Environment, Chinese Academy of Sciences*

& Ministry of Water Conservancy)

Abstract

According to physical features of debris flow in Jiangjia Ravine the balance expression of forces of moving debris flow is written as

$$H_c \gamma_c I_c = \tau_y + H_c C_v (\gamma_s - \gamma_y) \cos \theta \tan \varphi_m + f(U_c).$$

From its characteristic parameters of moving debris flow are selected as U_c , H_c , γ_y , ρ_c , and U_* , $U_* = (H_c g I_c)^{1/2}$. So movement function of debris flow is established as

$$f(U_c, H_c, \gamma_y, \rho_c, U_*) = 0.$$

Through dimension analysis, the velocity relation of debris flow is obtained as

$$U_c = (\gamma_y H_c^{1/2} g^{1/2}) / (\pi \gamma_c I_c^{1/2}),$$

Where U_c is the surface velocity, γ_y is the lost specific gravity of soil in debris flow, H_c is the depth of debris flow, g is the acceleration of gravity, π is the dimensionless product of the characteristic parameters, γ_c is the specific gravity of debris flow, and I_c is the gradient of bed. The π of debris flow in Jiangjia Ravine is determined by flow experiments in a flume. Checking up with data obtained from modelling test and field observation, the empirical relation of surface velocity of debris flow is quite accorded with practical cases. It seems to be reflection of movement law of debris flow in Jiangjia Ravine.

Key words debris flow, surface velocity, movement mechanics, modelling test